

Rasm tasviri bo'lishi mumkin. Mahsulot detallari uchun texnik xususiyatlarga qarang.

ISD1616BPYI

Partiya raqami	ISD1616BPYI	RoHs maqomi	N/A
Ishlab chiqaruvchi / Tovar	Nuvoton Technology Corporation	Kabinetga holati	5649 pcs stock
Mahsulot tavsifi	IC VOICE REC/PLAY 30SEC 16DIP	Ship From	Hong Kong
Ma'lumot sahifalari	ISD1600B.pdf	Yuk tashish usuli	DHL/Fedex/TNT/UPS/EMS

Iqtibos oling

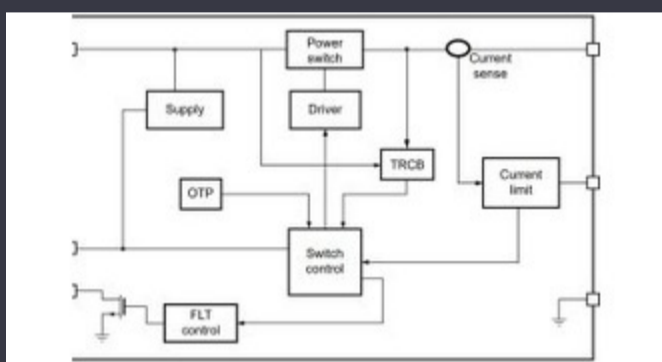
Iltimos, "Iqtibos olish" ni bosib va barcha kerakli maydonlarni to'ldiring. Sizning so'rovingizga 24 soat ichida elektron pochta orqali javob beramiz. Agar siz biron bir muammoga duch kelsangiz, iltimos, xabar qoldiring yoki bizga elektron pochta xabarini yuboring info@global-ic.hk Va biz imkon qadar tezroq sizga qaytib boramiz.

IQTIBOS OLING

xususiyatlari

Voltaj - ta'minot	2.4 V ~ 5.5 V	Yetkazib beruvchi qurilma to'plami	16-DIP
Series	ChipCorder®	Namuna chastotasi	4 ~ 12kHz
Paket / sumkasi	16-DIP (0.300", 7.62mm)	Paket	Tube
Chiqish signali	Analog - Single Ended, PWM Speaker Output	Osilator turi	Internal
Ishlash harorati	-40°C ~ 85°C (TA)	O'rnatish turi	Through Hole
Xabarlar	Single	Interfeys	Pushbutton
Kirish signali	Microphone	Filtrni o'tkazuvchi tasma	-
Xususiyatlari	Automatic Gain Control	Muddati	10.6 ~ 30 Sec

Tegishli yangiliklar



Murakkab yarimo'tkazgich katapulytlari Bristol, Glazgow va Durhamga Blue audio va uning o'rniga Bluetooth evolyutsiyasida kengayadi **2023/07/19**

2023/07/20

Toshiba yo'qotishlarni kamaytirish uchun to'rt-pinli sik mozaikani qo'shadi Shnaydning Koboti 3kg va 20 mkm gacha ko'tarilishi mumkin

2023/08/31

2023/08/7

5V Yuk almashinuvi teskari blokirovka va hozirgi chekishni o'z ichiga oladi 12V yoki 48V elektr ta'minoti 800W ning cho'qqini etkazib beradi

2023/08/17

2023/09/13

Google Wriple-ni 3.13 versiyasiga aylantiring

2023/08/30

Uch tranzon Etom X7000 taxtasi 4x 2.,5gbit / s ERNERT va 2x Rs-485

2023/08/21

2000 kabel jabduqlari bir hafta ichida aylandi

2023/08/3

Avtomobil zali

2023/09/12

Imzolangan dunyo: AI ko'rishni 12 kamera uchun qayta ishlash

2023/03/15

Sony daryolar va sanoat foydalanuvchilari uchun robotlarda kamerani anglatadi

2023/09/6