



Rasm tasviri bo'lishi mumkin. Mahsulot detallari uchun texnik xususiyatlarga qarang.

RP109N171B-TR-FE

Partiya raqami	RP109N171B-TR-FE	RoHS maqomi	RoHS mos keladi
Ishlab chiqaruvchi / Tovar	JRC (Nisshinbo Micro Devices)	Kabinetga holati	399630 pcs stock
Mahsulot tavsifi	IC REG LINEAR 1.7V 150MA SOT23-5	Ship From	Hong Kong
Ma'lumot sahifalari	RP109x Series.pdf	Yuk tashish usuli	DHL/Fedex/TNT/UPS/EMS

399630 pcs stock

Yo'naltiruvchi narxi (AQSh dollari)

3000 pcs

\$0.104

Iqtibos oling

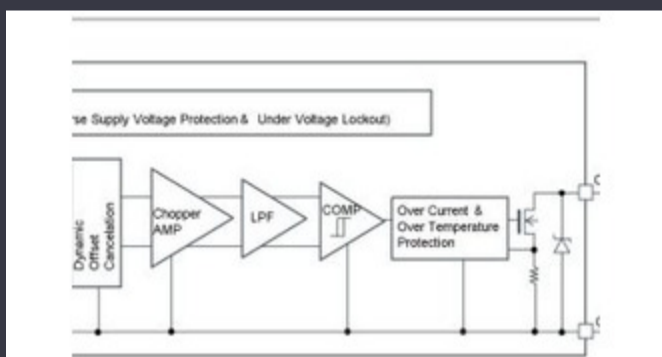
Iltimos, "Iqtibos olish" ni bosib va barcha kerakli maydonlarni to'ldiring. Sizning so'rovingizga 24 soat ichida elektron pochta orqali javob beramiz. Agar siz biron bir muammoga duch kelsangiz, iltimos, xabar qoldiring yoki bizga elektron pochta xabarini yuboring info@global-ic.hk Va biz imkon qadar tezroq sizga qaytib boramiz.

IQTIBOS OLING

xususiyatlari

Voltaj tushishi (Maks)	0.54V @ 150mA	Voltaj - Chiqish (Min / Fixed)	1.7V
Voltaj - Chiqish (Maks)	-	Voltaj - Kirish (Maks)	5.25V
Yetkazib beruvchi qurilma to'plami	SOT-23-5	Series	RP109x
Himoya xususiyatlari	Over Current	Paket / sumkasi	SC-74A, SOT-753
Paket	Tape & Reel (TR)	PSRR	75dB (1kHz)
Chiqish turi	Fixed	Chiqish konfiguratsiyasi	Positive
Ishlash harorati	-40°C ~ 85°C (TA)	Regulyatorlar soni	1
O'rnatish turi	Surface Mount	Hozirgi - Ixtiyoriy (Iq)	70 µA
Joriy - Chiqish	150mA	Tekshirish xususiyatlari	Enable
Asosiy mahsulot raqami	RP109		

Tegishli yangiliklar



Avtomobil magnit detektorlari 38V gacha ishlaydi

2023/08/23

Modulyar tizimlar - Iblis o'rnatilgan tafsilotlarda

2023/04/5

Google Wriple-ni 3.13 versiyasiga aylantiring

2023/08/30

Batareya shousi: Bel ikkinchi avlodda 4kw transport vositasi aksessuarini 5V Yuk almashinuvi teskari blokirovka va hozirgi chekishni o'z ichiga oladi qisqartiradi

2023/09/7

Murakkab yarimo'tkazgich katapulytlari Bristol, Glazgow va Durhamga kengayadi

2023/07/20

ITBIATEK SBCLar bilan iot bozori tilini qiziqtiradi

2023/07/18

Terran orbital ishlab chiqarishni kengaytiradi, ettita sun'iy yo'ldosh avtobusini qo'llab-quvvatlaydi

2023/09/13

Imzolangan dunyo: AI ko'rishni 12 kamera uchun qayta ishlash

2023/03/15

2023/08/17

Imzolangan Jahon 2023: To'liq elektronika qo'llanmani oling

2023/03/17

Sony daryolar va sanoat foydalanuvchilari uchun robotlarda kamerani anglatadi

2023/09/6

IC Coin Carle Life-ni kengaytirish uchun joriy pulsatsiyalarni kamaytiradi

2023/07/11